



ГБ-51/196ВЭ

932.**.**.**

ГАЗОНОКОСИЛКА БЕНЗИНОМОТОРНАЯ

Действителен с:

24.02.2025

Каталог запасных частей

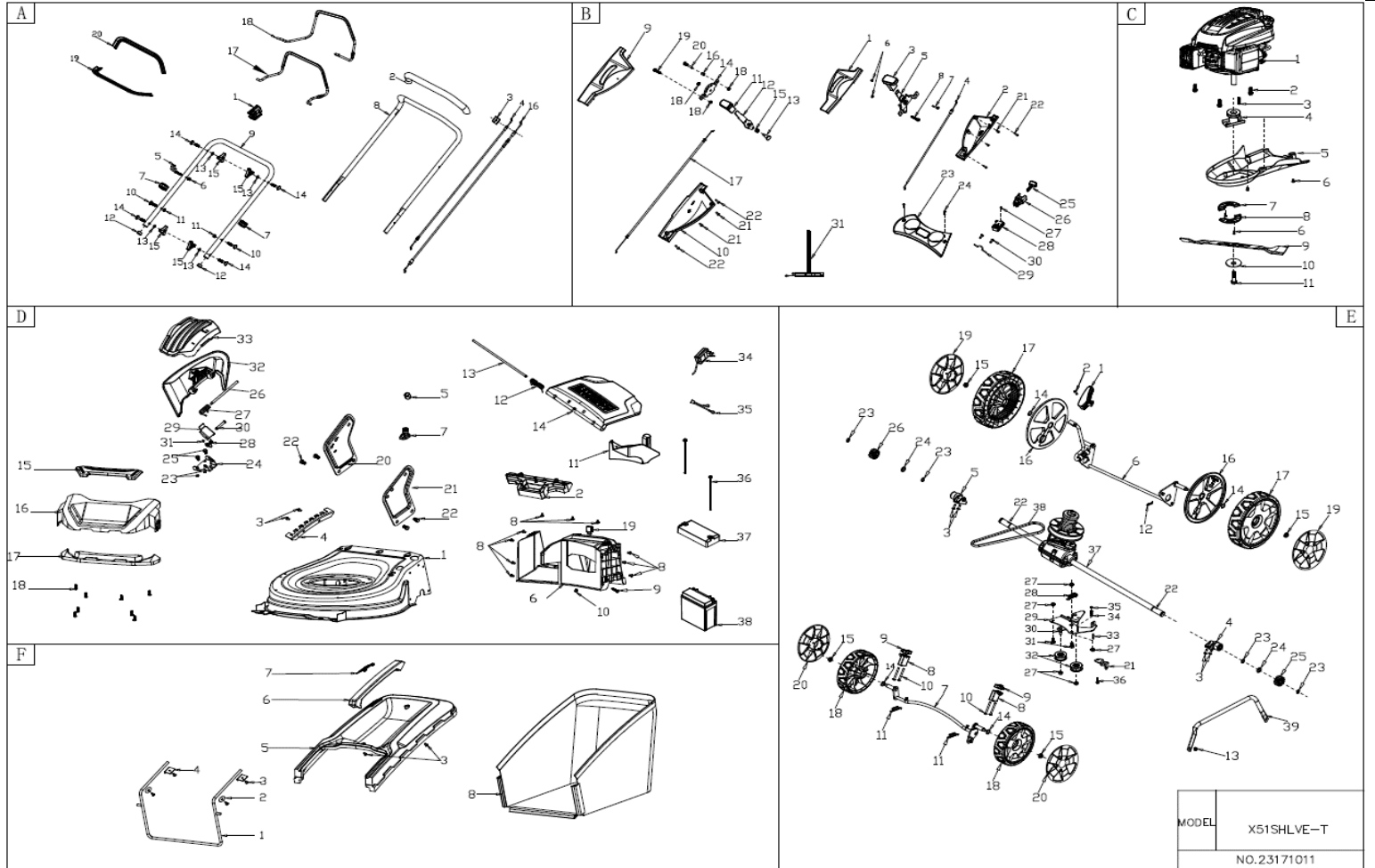
Артикул	Наименование детали	№ на схеме	Характеристика	Кол-во шт./изд.
925.00.00.11.01	Кронштейн рычага	Схема 1 А-1	PP	1
925.00.00.11.02	Оплетка рукоятки	A-2	NBR, 20×510×3	1
923.00.00.11.10	Фиксатор троса	A-3	PA66+GAF	1
932.00.00.11.04	Тросик рычага отключения двигателя	A-4	G339XXA0000	1
925.00.00.11.07	Кронштейн крепления ручки стартера	A-5	Q235, φ6	1
925.00.00.11.03	Гайка закрытая М6	A-6	M6 H11	1
925.00.00.11.09	Скоба	A-7	ABS, G46	2
930.00.00.11.08	Рукоятка	A-8	φ22/t=1.35	1
925.00.00.11.11	Основание рукоятки	A-9	φ22/t=1.5	1
925.00.00.11.12	Болт специальный М8Х35	A-10	M8X35	2
779.00.00.02.06	Гайка М8	A-11	M8	2
925.00.00.11.14	Заглушка	A-12	PP, G46	2
896.00.00.01.05	Шайба плоская Ф8.5хФ16х1.5	A-13	Ф8.5хФ16х1.5	4
925.00.00.11.16	Болт специальный М8х50	A-14	M8X50	4
921.00.00.01.21	Гайка барашковая	A-15	PP, G46	4
927.00.00.11.18	Тросик сцепления	A-16	G339XY90000,	1
925.00.00.11.18	Рычаг тормоза	A-17	Q235, /φ7.5/	1
927.00.00.11.20	Рычаг сцепления	A-18	Q235, φ7.5	1
925.00.00.11.19	Накладка	A-19	PP, G46	1
927.00.00.11.22	Накладка	A-20	PP, G46	1
930.00.00.12.01	Панель лева	Схема 1 В-1	ABS, G46	1
930.00.00.12.02	Корпус левой панели	B-2	ABS, G46	1
930.00.00.12.03	Рукоятка пластиковая	B-3	ABS,G51S-V	1
930.00.00.12.04	Тросик воздушной заслонки	B-4	53SLN00000	1
930.00.00.12.05	Рычаг	B-5		1
00.02.01.01.18	Гайка М6	B-6	M6	2
00.02.04.02.24	Болт М6Х30	B-7	M6X30	1
00.02.04.02.30	Болт М6Х40	B-8	M6X40	1
930.00.00.12.09	Панель правая	B-9	ABS, G46	1
931.00.00.12.04	Корпус правой панели	B-10	ABS, G46	1
930.00.00.12.03	Рукоятка пластиковая	B-11	ABS,G51S-V	1
930.00.00.12.12	Рычаг	B-12	Q235,G51S-V	1
930.00.00.12.13	Винт специальный	B-13	G46	1
930.00.00.12.14	Гребенка	B-14	Q235,G51S-V	1
930.00.00.12.15	Пружина	B-15		1
930.00.00.12.16	Втулка	B-16	G46	1
930.00.00.12.17	Тросик	B-17	G51S-V	1
00.02.01.01.18	Гайка М6	B-18	M6	3
00.02.04.02.24	Болт М6Х30	B-19	M6X30	1
00.02.04.02.30	Болт М6Х40	B-20	M6X40	1
00.02.03.01.04	Винт ST4.2X15	B-21	ST4.2X15-C, φ8	4
00.02.03.01.08	Винт ST4.2X25	B-22	ST4.2X25-C	4
930.00.00.12.23	Панель	B-23	ABS, G46	1
00.02.03.01.08	Винт ST4.2X25	B-24	ST4.2X25-C	2
931.00.00.12.16	Ключ безопасности	B-25	PA6	2
931.00.00.12.17	Гнездо ключа	B-26	PA6+	1
00.02.03.01.28	Винт ST2.9X9.5	B-27	ST2.9X9.5-C	1
931.00.00.12.19	Блок переключатель	B-28	21A/250V	1
921.00.00.03.35	Скоба	B-29	PA6	1
00.02.03.01.04	Винт ST4.2X15	B-30	ST4.2X15-C, φ8	2
931.00.00.12.22	Жгут электропроводов	B-31	Y139VE/Y173VE/Y196VE	1
932.00.00.13.01	Двигатель Y196V в сборе	Схема 1 С-1	Y145V	1
454.03.12.11.00	Болт М8Х25	C-2	M8X25	3
923.00.00.12.03	Шпонка 4.775×5×30	C-3	45, 4.775×5×30	1
927.00.00.12.04	Фланец крепления ножа	C-4	Q235, XF/DF/GT	1
929.00.00.12.05	Кожух ремня приводного	C-5	PP	1
927.00.00.12.07	Крышка защитная 1	C-6	PP, G46S	1
927.00.00.12.08	Крышка защитная 2	C-8	PP, G46S	1
930.00.00.13.09	Косильный нож улучшенный 20"	C-9	40MnB, t=4.0 G551000000	1

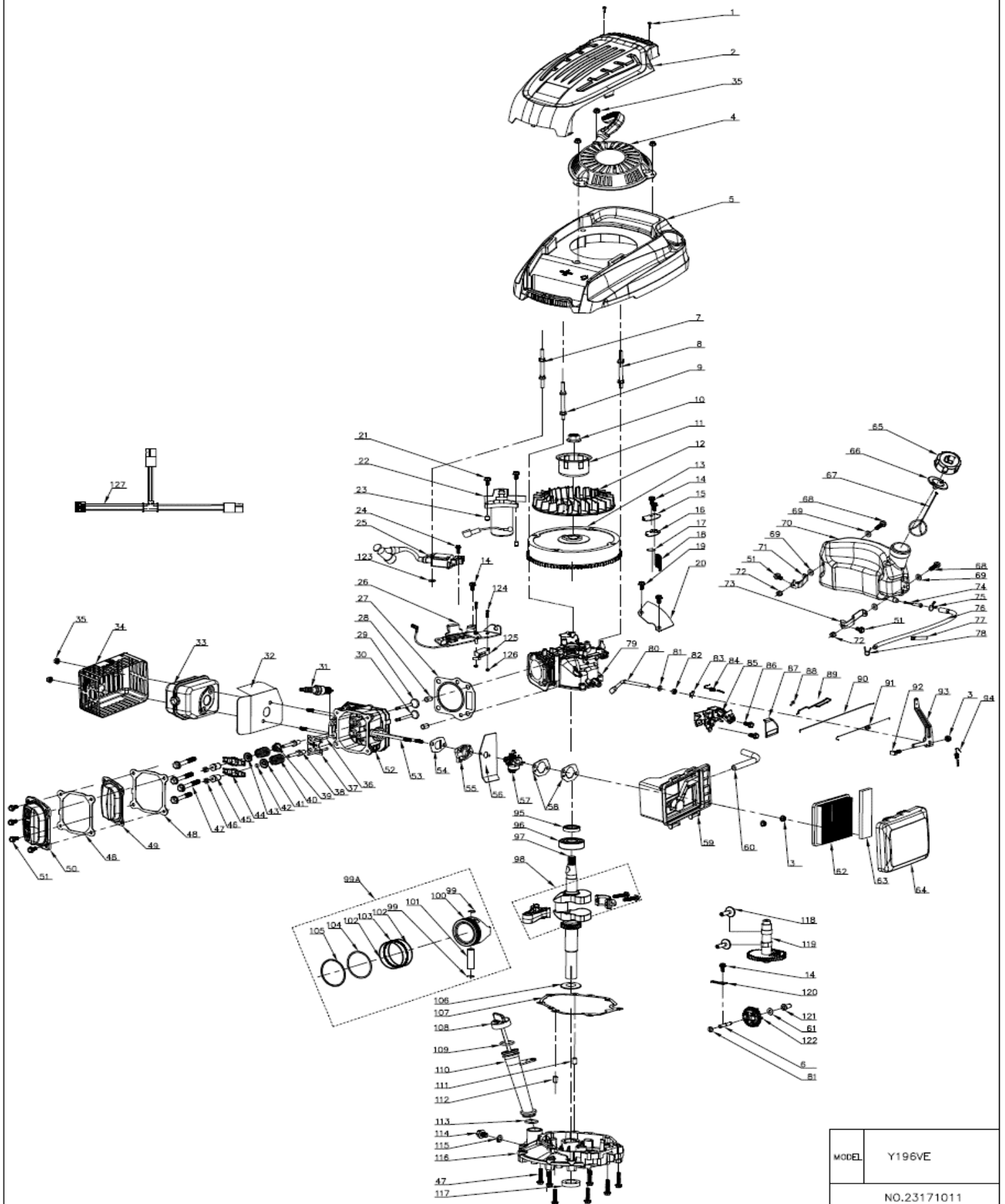
923.00.00.12.06	Шайба	C-10	65Mn, t=3	1
923.00.00.12.07	Болт	C-11	20Cr, 3/8-24UNFX35	1
932.00.00.14.01	Дека	Схема 1 D-1	t=1.35	1
931.00.00.14.02	Крепление задней крышки	D-2	PP	1
00.02.03.02.14	Винт M5X15	D-3	M5X15	2
925.00.00.13.04	Гребенка	D-4	Q235, t=1.5	1
925.00.00.13.05	Стяжка	D-5	PVC, G51	1
927.00.00.13.06	Панель задняя	D-6	PP	1
925.00.00.13.07	Коннектор	D-7	PP	1
923.00.00.13.03	Винт ST5.0X16	D-8	ST5.0X16-F	10
00.02.04.01.79	Болт с прессшайбой M6x32	D-9	M6X32	1
00.02.01.01.18	Гайка M6	D-10	M6	1
925.00.00.13.12	Вставка для мульчирования	D-11	ABS	1
925.00.00.13.13	Пружина	D-12	65Mn	1
925.00.00.13.14	Вал	D-13	Q235	1
925.00.00.13.15	Крышка деки задняя	D-14	PP	1
925.00.00.13.16	Ручка передняя	D-15	PP, X46	1
925.00.00.13.17	Бампер передний	D-16	PP, X46	1
925.00.00.13.18	Фартук переднего бампера	D-17	PP, X46	1
923.00.00.13.03	Винт ST5.0X16	D-18	ST5.0X16-F	8
925.00.00.13.20	Опора	D-19	PP	1
925.00.00.13.22	Кронштейн правый	D-20	Q235, t=2.5	1
925.00.00.13.23	Кронштейн левый	D-21	Q235, t=2.5	1
00.02.04.02.51	Болт M8X15	D-22	M8X15 S 13	4
00.02.01.01.21	Гайка M5	D-23	M5 вставка нейлон	2
926.00.00.13.26	Кронштейн бокового выброса	D-24	SPCC, t=2	1
00.02.04.02.20	Болт M5X12	D-25	M5X12	2
926.00.00.13.28	Ось	D-26	Q235,φ6	1
926.00.00.13.29	Пружина	D-27	65Mn	1
926.00.00.13.30	Пружина	D-28		1
926.00.00.13.31	Крышка	D-29	SPCC, t=2	1
926.00.00.13.32	Вал	D-30	Q235, φ6	1
921.00.00.02.14	Кольцо стопорное	D-31	65Mn, φ9	1
926.00.00.13.34	Пластина направляющая	D-32	PP	1
926.00.00.13.35	Крышка бокового выброса	D-33	PP	1
931.00.00.14.35	Блок питания	D-34	DC5.5*2.1,12V,1A	1
931.00.00.14.36	Электропровода	D-35	G51-E	1
931.00.00.14.37	Болт крепления АКБ	D-36	M6*120	2
931.00.00.14.38	Крышка АКБ	D-37	ABS, G51	1
931.00.00.14.39	АКБ	D-38	12V/4Ah, 120*60*95	1
925.00.00.14.01	Рычаг регулировки высоты скашивания	Схема 1 E-1	PP, X46	1
00.02.03.02.04	Винт PH M4X6 потайной	E-2	M4X6	1
923.00.00.13.03	Винт ST5.0X16	E-3	ST5.0X16-F	4
925.00.00.14.04	Втулка задней оси левая	E-4	PA6	1
00.02.04.01.64	Болт M6X18	E-36	M6X18	1
930.00.00.15.37	Редуктор в сборе	E-37	X46S-V/X51S-V	1
930.00.00.15.38	Ремень приводной	E-38	SUGINO, Rib-Ace, 9.5*816	1
929.00.00.14.29	Тяга	E-39	Q235, φ14/t=1.35	1
925.00.00.15.01	Каркас травосборника стальной	Схема 1 F-1	Q235, φ7.5	1
925.00.00.15.02	Шайба φ5.5Xφ22X2	F-2	φ5.5Xφ22X2	2
923.00.00.13.03	Винт ST5.0X16	F-3	ST5.0X16-F	6
925.00.00.15.04	Пластина	F-4	t=1.35	2
925.00.00.15.05	Травосборник верхняя часть	F-5	PP	1
925.00.00.15.06	Рукоятка травосборника	F-6	PP, X46	1
925.00.00.15.07	Индикатор заполнения	F-7	PP	1
925.00.00.15.08	Травосборник нижняя часть	F-8	300g черный тканевый мешок,	1
923.00.00.12.08	Винт ST4.2X15	Схема 2-1	ST4.2X15-C φ8	1
932.00.00.21.02	Накладка	2	PP	3
00.02.01.01.18	Гайка M6	3	M6	1
932.00.00.21.04	Стартер в сборе	4	Q235, 1P65F	1
932.00.00.21.05	Крышка двигателя	5	PP, 2018	1
932.00.00.21.06	Ось	6	45/1P70FA	1
932.00.00.21.07	Шпилька I	7	35/1P70FA	1
932.00.00.21.08	Шпилька II	8	35/1P70FA	1
932.00.00.21.09	Шпилька III	9	35/1P70FA	1
779.00.00.22.07	Гайка M14X1.5	10	M14X1.5	1
932.00.00.21.11	Храповик	11	1P70FA	1
932.00.00.21.12	Крыльчатка	12	PP, 1P70FA	1

932.00.00.21.13	Маховик	13	HT150, 1P70FA	4
793.02.00.12.00	Болт М6х12	14	М6Х12	1
932.00.00.21.15	Крышка сапуна	15	Y173/196, Q235, 68.5*37*4.8	1
932.00.00.21.16	Уплотнение	16	Y173/196, 71.5*46*0.8	1
932.00.00.21.17	Клапан сапуна	17	1P70FA	1
923.00.00.35.16	Фильтр	18	Металлическая сетка /1P65F	2
00.02.04.02.18	Болт М6Х10	19	М6Х10	1
932.00.00.21.20	Кожух маховика	20	Q235, 1P70FA	2
00.02.04.02.10	Болт М6х35	21	М6х35	1
932.00.00.22.02	Электростартер	22	ZQ1P70-2/W03000116X	2
932.00.00.22.03	Штифт	23	1P70FA	1
00.02.04.02.12	Болт М6Х25	24	М6Х25	1
932.00.00.22.05	Модуль зажигания	25	TJ135D, 1P65F	1
932.00.00.22.06	Тормоз двигателя в сборе	26	1P70FA	1
932.00.00.22.07	Уплотнение головки цилиндра	27	1P70FA	2
923.00.00.30.12	Втулка направляющая	28	10×16/1P65F	1
932.00.00.22.09	Клапан впускной	29	1P70FA	1
932.00.00.22.10	Клапан выпускной	30	1P70FA	1
932.00.00.22.11	Свеча зажигания	31	TORCH F7RTC/1P65F	1
932.00.00.22.12	Уплотнение глушителя	32	1P65F	1
932.00.00.22.13	Глушитель в сборе	33	1P70FA	1
932.00.00.22.14	Крышка глушителя	34	1P70FA	5
00.02.01.01.18	Гайка М6	35	М6	2
932.00.00.22.16	Штанга	36	196CC	1
932.00.00.22.17	Пластина направляющая	37	65Mn, 1P70FA	2
932.00.00.22.18	Болт коромысла	38	40Cr, 1P65F	1
923.00.00.27.09	Сальники клапанов комплект	36	1P65F	2
923.00.00.27.08	Пружина клапана	37	2.0-50CrVA/1P70FA	1
932.00.00.23.01	Тарелка опорная пружины клапана	38	40Cr, 1P65F	1
932.00.00.23.02	Колпачок	39	20Cr, 1P65F	1
923.00.00.27.07	Тарелка опорная пружины клапана	40	40Cr, 1P65F	2
932.00.00.23.04	Коромысло	41	08A1-P, 1P65F	2
932.00.00.23.05	Гайка регулировочная	42	40Cr, 1P65F	2
932.00.00.23.06	Контргайка	43	40Cr, 1P65F	10
932.00.00.23.07	Болт головки цилиндра	47	М8Х50, 12	2
932.00.00.23.08	Уплотнение	48	1P65F	1
932.00.00.23.09	Крышка внутренняя	49	Q235, t=0.8/1P70FA	1
932.00.00.23.10	Крышка клапанная	50	Q235, t=1.0/1P70FA	6
00.03.06.15.02	Болт М6Х14	51	М6Х14	1
932.00.00.23.12	Головка цилиндра в сборе	52	ADC12, 1P70FA	4
923.00.00.28.01	Шпилька М6Х92	53	М6Х92	1
932.00.00.23.14	Уплотнение	54	Бензомаслостойкий материал, 1P70FA	1
932.00.00.23.15	коллектор впускной	55	альдегидно-фенольная смола, 1P70FA	1
932.00.00.23.16	Уплотнение	56	1P70FA	1
932.00.00.23.17	Карбюратор	57	/196CC	2
932.00.00.23.18	Уплотнение	58	1P65F	1
932.00.00.23.19	Корпус фильтра воздушного	59	PP	1
932.00.00.23.20	Патрубок	60	Маслостойкий нитрил	1
923.00.00.33.03	Шайба ф6.1Xф15X0.5	61	ф6.1Xф15X0.5	1
932.00.00.24.02	Элемент фильтрующий	62	K100, 1P70FA	1
932.00.00.24.03	Фильтр грубой очистки	63	Мягкий пенополиуретан, 1P65F	1
932.00.00.24.04	Крышка фильтра воздушного	64	PP (K8003)+20, 1P65F,	1
923.00.00.35.01	Крышка топливного бака	65	PA6, 1P65F	1
923.00.00.35.02	Уплотнение крышки топливного бака	66	NBR, 1P65F	1
923.00.00.35.03	Ограничитель крышки топливного бака	67	PA6, 1P65F	2
00.02.04.01.77	Болт М6Х22	68	М6Х22	4
932.00.00.24.09	Демпфер	69	PP, 1P65F	1
932.00.00.24.10	Бак топливный	70	HDPE	1
932.00.00.24.11	Кронштейн крепления правый	71	Q235, 1P70FA	2
00.02.01.01.18	Гайка М6	72	М6	1
932.00.00.24.13	Кронштейн крепления левый	73	Q235, 1P70FA	1
923.00.00.35.14	Топливопровод фильтра	74	HDPE, 1P65F	1
923.00.00.35.15	Хомут I	75	1P65F	1
932.00.00.24.16	Топливопровод	76	340,00	2
923.00.00.35.13	Зажим	77	Q235, 1P65F	1
923.00.00.35.12	Хомут II	78	пружинный, 1P65F	1
932.00.00.24.19	Картер Y196V	79	196CC	1
932.00.00.24.20	Коромысло регулятора оборотов	80	40Cr, 1P70FA	2

00.02.02.02.38	Шайба	81	φ6.5Xφ12X1	1
923.00.00.30.05	Сальник 6×11×4	82	Бутадиен-нитрильный каучук, 6×11×4	1
923.00.00.30.06	Шплинт пружинный	83	пружинной сталь, 1P65F	1
930.00.00.34.10	Пружина	84	1P70FA	1
930.00.00.34.07	Регулятор скорости	85		2
00.02.04.02.18	Болт М6Х10	86	М6Х10	1
930.00.00.34.12	Кожух защитный	87	Q235, 1P65F	1
00.02.03.02.04	Винт М4Х6	88	М4Х6	1
932.00.00.25.09	Толкатель	89		1
932.00.00.25.10	Тяга дроссельной заслонки	90	196CC	1
932.00.00.25.11	Пружина	91	1P70FA	1
923.00.00.34.03	Болт М6х23	92	М6Х23 с Т-образной головкой	1
932.00.00.25.13	Коромысло регулятора оборотов	93	65Mn, 1P70FA	1
932.00.00.25.14	Пружина	94	1P70FA	1
932.00.00.25.15	Сальник коленчатого вала	95	25×38×7	1
932.00.00.25.16	Подшипник 6205/P5	96	6205/P5	1
932.00.00.25.17	Вал коленчатый	97	196CC	1
932.00.00.25.18	Шатун в сборе	98	1P68FA, φ18/φ30/87	2
932.00.00.25.19	Кольцо стопорное	99	G210FA	1
932.00.00.25.20	Поршень	100	196CC, G210FA	1
932.00.00.26.01	Палец поршневой	101	20Cr, G210FA	2
929.00.00.31.03	Кольцо маслоъемное	102	AEDQ02, 1.0, φ70	1
929.00.00.31.04	Кольцо опорное	103	AEDS72, φ70	1
929.00.00.31.02	Кольцо поршневое компрессионное II	104	AEDS60, 1., φ70	1
929.00.00.31.01	Кольцо поршневое компрессионное I	105	10×16/1P65F	1
923.00.00.32.02	Шайба φ25.5×φ36×1.0	106	φ25.5×φ36×1.0	1
932.00.00.26.07	Уплотнение картера	107	t=0.5/1P70FA	1
932.00.00.26.08	Щуп	108	PA6, 1P70FA	1
932.00.00.26.09	Кольцо уплотнительное φ20*φ2.3	109	Нитриловый каучук,φ20×φ3	1
932.00.00.26.10	Горловина заливная	110	PA6, 1P70FA	1
932.00.00.26.11	Штифт 8×14/1P65F	111	8×14/1P65F	1
932.00.00.26.12	Штифт 9×14/1P70FF	112	9×14/1P70FF	1
932.00.00.26.13	Кольцо уплотнительное φ21*φ2.3	113	φ21×φ2.3	1
932.00.00.26.14	Пробка сливная	114	M10X1.25X12	1
932.00.00.26.15	Уплотнение сливной пробки	115	Алюминий, φ10Xφ16X1.5	1
932.00.00.26.16	Крышка картера	116	ADC12, 1P70FA	1
923.00.00.33.11	Сальник коленчатого вала	117	фторкаучук, 25×40×7	2
932.00.00.26.18	Толкатель	118	20Cr, 1P65F	1
932.00.00.26.19	Распредвал в сборе	119	6.5HP, 196CC	1
923.00.00.33.07	Рычаг	120	65Mn, 1P65F	1
932.00.00.26.21	Втулка	121	PA66+15%, 1P65F	1
932.00.00.26.22	Шестерня	122	PA66+Fe, 1P65F	1
932.00.00.26.23	Шайба плоская φ6.5Xφ16X2.5	123	φ6.5Xφ16X2.5	2
00.02.04.01.71	Винт М3×16	124	М3×16	1
931.00.00.25.06	Микровыключатель	125	KW3AT-21DMB-A150	2
00.02.01.01.09	Гайка М3	126	М3	1
932.00.00.26.27	Жгут электропроводов	127	Y139VE/Y173VE/Y196VE	

ИНТЕРСКОЛ





MODEL	Y196VE
NO.23171011	